



**WÓZEK SKLEPOWY
MODEL: MINI 80L**



INSTRUKCJA OBSŁUGI

SPIS TREŚCI

I		Wstęp – informacje ogólne.....	str.2
	1	Marka	str.2
	2	Od pomysłu do realizacji.....	str.2
II		Wózek sklepowy MINI 80 L.....	str.3
	1	Informacje ogólne.....	str.3
	2	Cechy wózka MINI 80 L.....	str.4
	2.1	Estetyka wykonania ↔ przemyślany projekt + tworzywo sztuczne.....	str.4
	2.2	Zwiększona ładowność ↔ półka na butelki + duża pojemność.....	str.4
	2.3	Łatwość w manewrowaniu ↔ kółka wysokiej jakości.....	str.4
	2.4	Dbłość o środowisko ↔ produkt ekologiczny.....	str.5
	2.5	Gwarancja bezpieczeństwa ↔ zgodność z normami	str.5
	2.6	Identyfikowalność ↔ etykieta + kompatybilność z technologią RFID.....	str.5
	3	Wersje modelu MINI 80L	str.6
	3.1	MINI 80L Basic	str.6
	3.2	MINI 80L Eko	str.6
	3.3	MINI 80L Glamour	str.6
	3.4	MINI 80L Flock	str.6
III		Informacje dla użytkowników.....	str.8

I . Wstęp – informacje ogólne:

1. Marka

Rabtrolley® jest marką firmy Rabugino Sp. z o.o. stworzoną specjalnie dla potrzeb sprzedaży i promocji innowacyjnej linii wózków sklepowych z tworzyw sztucznych przeznaczonych dla handlu detalicznego.

Jesteśmy producentem wózków sklepowych, który posiada trzydziestoletnie doświadczenie w zakresie przetwórstwa tworzyw sztucznych.

Po ponad 2 latach badań i analiz, stworzyliśmy produkt wysokiej jakości, który charakteryzuje się przede wszystkim funkcjonalnością i wygodą użytkowania oraz eleganckim włoskim designem.

Nasze starania zostały docenione i uhonorowane prestiżową statuetką „Złoty Paragon - Nagroda Kupców Polskich 2013” w kategorii *Kreatywność i innowacja* za linię wózków Rabtrolley® przyznaną 23 maja 2013 r. pod honorowym patronatem Ministerstwa Gospodarki. W styczniu 2014 r. wózek Rabtrolley® Midi 160 l. zdobył srebro w kategorii 'Shop Ideen' w finale konkursu Top Produkt Handel 2014 zorganizowanego przez Handels Journal, największy miesięcznik dla branży FMCG w Niemczech. Jesienią 2014 r. produkty Rabtrolley® otrzymały prestiżowe wyróżnienie „Laur Konsumenta – Odkrycie 2014”.

Produkcja wózków jest realizowana w całości w Polsce, w Grodzisku Mazowieckim.



2. Od pomysłu do realizacji

Rabtrolley® “Nowa generacja wózków sklepowych”

Dlaczego „Nowa Generacja”? Nasze wózki charakteryzują się innowacyjnością i większą funkcjonalnością w stosunku do innych wózków dostępnych na rynku. Ich atutem są: stylowy design, wysoka jakość, funkcjonalność, łatwość w utrzymaniu w czystości oraz troska o środowisko (recykling).

Dlaczego z tworzywa? Tworzywo sztuczne jest materiałem żywym, kolorowym, lekkim i wesołym, pozwalającym na wyjątkowe spersonalizowanie produktu, a jednocześnie jest on materiałem zapewniającym poczucie bezpieczeństwa i nieulegającym korozji. Nasze wózki są przyjazne dla środowiska ponieważ do ich produkcji używamy również surowca pochodzącego z recyklingu, co więcej tworzywo z wózków Rabtrolley® może zostać odzyskane i użyte do produkcji nowych.

Dzięki tworzywu wózki Rabtrolley® są kompatybilne z technologią RFID, która dzięki elektronicznemu metkowaniu produktów, może przyspieszyć i ułatwić obsługę kasową w marketach oraz obniżyć jej koszty.

II. Wózek sklepowy Rabtrolley® MINI 80 L



1. Informacje ogólne

Wózek sklepowy Mini 80L. wykonany w całości z tworzywa sztucznego wyróżnia się wyjątkowym włoskim designem.

Został zaprojektowany jako przemyślana alternatywa dla koszyka sklepowego. Poręczność w użytkowaniu, duża ładowność - 80L netto (40 kg ładowności) oraz wygodna półka na butelki (15 kg ładowności) mają wpływ na zwiększenie sprzedaży w markecie.

Kompaktowe wymiary wózka i doskonała zwrotność zwiększają jego atrakcyjność, szczególnie w niedużych sklepach.

Każda z wersji wózka może być opcjonalnie wyposażona w system blokujący na monety. Istnieje możliwość zamówienia takiego systemu dla dowolnej waluty.

Wózek wyposażony jest w kółka o średnicy $\varnothing 75$ mm. W standardowym wyposażeniu kółka mają metalowy widelec.

Model o pojemności 80L jest produkowany w 4 wersjach: Basic, Eko, Glamour oraz Flock. Każdy z wózków, oprócz realizacji w standardowych dla danej wersji kolorach, może zostać spersonalizowany na przykład poprzez zamontowanie klapy i półki na butelki w innym kolorze oraz/lub dzięki umieszczeniu naklejki z logiem lub grafiką wybraną przez Klienta. Przy zamówieniach powyżej 100 szt. możemy wyprodukować wózki w wybranym przez Klienta odcieniu z palety RAL lub Pantone. Dzięki stylowemu designowi oraz możliwości indywidualnego dopasowania wózka do charakteru sklepu, Klient dostaje nie tylko funkcjonalny wózek sklepowy, ale wózek, który zdoła wnieść.

2. Cechy wózka Rabtrolley® MINI 80 L

Wybór odpowiedniego wózka/koszyka na zakupy może wpłynąć znacząco na obrót marketu. Niewygodny, nieestetyczny, niepojemny oraz ciężki w manewrowaniu wózek może skutecznie zniechęcić Klienta do zakupów w danym sklepie. Nasz Rabtrolley® MINI 80L gwarantuje Państwa Klientom satysfakcję i wygodę użycia. Jego walory to przede wszystkim estetyka wykonania oraz łatwość w utrzymaniu czystości, duża ładowność, komfort w manewrowaniu, ekologiczność i bezpieczeństwo.

2.1 Estetyka wykonania ↔ przemyślany projekt + tworzywo sztuczne

Estetyka wykonania oraz stylowy design są niewątpliwymi atutami wózka MINI 80L. Dzięki zastosowaniu odpowiedniego tworzywa sztucznego wózek jest lekki, praktyczny i wygodny w obsłudze. Szeroka gama kolorystyczna daje możliwość maksymalnej personalizacji wózka oferując Państwa Klientom nie tylko narzędzie ułatwiające zakupy ale także miłą dla oka ozdobę wnętrza sklepu.

2.2 Zwiększona ładowność ↔ duża pojemność kosza + półka na butelki

Wózek Rabtrolley® MINI 80L jest doskonałym rozwiązaniem szczególnie dla marketów o niewielkiej powierzchni sprzedażowej. Charakteryzuje się on kompaktowym kształtem przy stosunkowo dużej pojemności kosza (80 L, do 40 kg). W wielu supermarketach regały z napojami są usytuowane niedaleko wyjścia, co znacznie utrudnia załadunek napojów Klientom, którzy zazwyczaj dokonali już wyboru, wypełniając wózek produktami i nie mają już miejsca, żeby zapakować zgrzewki butelek. W takiej sytuacji Klient może zrezygnować z zakupu napojów zmniejszając przez to obrót sklepu. Z kolei umieszczając ciężkie butelki na produktach może niepotrzebnie zgnieść i zniszczyć zapakowane do wózka artykuły. Nasza półka na butelki, usytuowana poniżej kosza, pozwala umiejscowić całą zgrzewkę w miejscu bezpiecznym dla innych produktów w bezkolizyjny i wygodny dla Klienta sposób. Gwarantujemy możliwość obciążania półki do 15 kg, czyli więcej niż może ważyć zgrzewka butelek z napojami.



2.3 Łatwość w manewrowaniu ↔ kółka wysokiej jakości

Kółka dobrej jakości = łatwość w manewrowaniu = komfort Klienta

Bardzo często nawet wózek stosunkowo dobrej jakości może być niewygodny dla Klienta ze względu na utrudnione manewrowanie spowodowane montażem nieodpowiednich kółek. Kółka stosowane przez nas spełniają najwyższe wymagania jakościowe i charakteryzują się wysoką odpornością na ścieranie i negatywne skutki upływu czasu, sprawiając, że wózek prowadzi się płynnie po powierzchniach handlowych, gwarantując Klientowi komfort użytkowania.



2.4 Dbalność o środowisko ↔ produkt ekologiczny

W obecnych czasach społeczeństwo przykłada coraz większą wagę do troski o środowisko. Tworzywa sztuczne użyte do produkcji wózków Rabtrolley® to materiał wbrew pozorom ekologiczny ze względu na fakt iż ulegają one w całości ponownemu przetworzeniu. Nasze wózki mogą być wyprodukowane w 75% z tworzywa recyklowanego (wersja Eko). Wózki zużyte lub zniszczone również nadają się do reutilizacji, czyli do ponownego wykorzystania przy produkcji nowych wózków!



2.5 Gwarancja bezpieczeństwa ↔ zgodność z normami

Poświęciliśmy wiele uwagi, żeby zagwarantować bezpieczeństwo naszych produktów. Design wózka został zaprojektowany z wykorzystaniem przyjaznych i bezpiecznych dla Klienta detali, które gwarantują Jego bezpieczeństwo i eliminują ryzyko powstania obrażeń podczas zakupów.

Wózki Rabtrolley® zostały zaprojektowane i wyprodukowane zgodnie z obowiązującymi normami UNI EN 1299, które określają wymagania unijne dotyczące budowy, użytkowania, badania i bezpieczeństwa wózków sklepowych z koszem (z miejscem lub bez miejsca do przewożenia dziecka, przystosowanych lub nieprzystosowanych do użytkowania na chodnikach ruchomych) służących Klientom sklepów samoobsługowych do przewożenia kupowanych towarów.

2.6 Identyfikowalność ↔ etykieta z kodem kreskowym + kompatybilność z technologią RFID

Każdy z naszych wózków posiada naklejkę z kodem kreskowym umiejscowioną na wewnętrznej ścianie ramy po lewej stronie. Etykieta ta zawiera informacje zapisywane podczas produkcji wózka: rodzaj tworzywa sztucznego, z którego jest wykonany, rok i miesiąc produkcji itp. Na naklejce znajduje się numer seryjny, który pozwala na jeszcze dokładniejszą weryfikację wszystkich użytych w produkcji materiałów.

Przystosowanie wózków do wyposażenia ich etykiety w chip RFID

Dzięki temu, że wózki Rabtrolley® MINI 80 I. wykonane są w całości z plastiku, są kompatybilne z innowacyjną technologią RFID, która pozwala zeskanować i zidentyfikować wszystkie produkty przy kasie bez konieczności wykładania ich na ladę czy taśmę boksu kasowego.



3. Wersje modelu MINI 80 L.

W naszej ofercie posiadamy 4 wersje modelu 80 L*, każda z nich została stworzona z myślą o specjalnych wymaganiach naszych Klientów.

3.1 MINI 80L Basic – wykonany w 100% z polipropylenu - tworzywa wysoce odpornego na ścieranie i otarcia. Wersja ta jest dostępna w 4 standardowych kolorach: czerwonym, pomarańczowym, jasnozielonym, niebieskim. Na życzenie Klienta, przy zamówieniu powyżej 100 szt., istnieje możliwość wyboru dowolnego odcienia z palety RAL lub PANTONE, dzięki czemu można uzyskać spersonalizowany wózek, pasujący do charakteru i wyposażenia sklepu.



3.2 MINI 80L Eko – wykonany z minimum 75 % z recyklatu, dostępny w kolorze czarnym. Wózek Eko jest najbardziej ekonomiczną wersją modelu MINI 80L. Wersja ta jest doskonałym rozwiązaniem dla Klientów, którzy przykładają dużą wagę do troski o środowisko oraz cenią sobie jakość w przystępnej cenie.



3.3 MINI 80L Glamour – wykonany w 100% z nowego poliwęglanu. Elegancki wózek spełni oczekiwania najbardziej wymagającego Klienta. Dzięki zastosowaniu plastiku zawierającego włókno szklane, wózek wyróżnia efekt przezroczystości, zachowując przy tym wszystkie zalet standardowego wózka oraz zyskując jeszcze większą odporność na wyginanie i uderzenia. Wersja Glamour jest produkowana w 5 kolorach: przezroczystym, jasnozielonym, czerwonym, pomarańczowym i niebieskim. Wersja ta jest doskonałym uzupełnieniem sklepów stawiających na elegancję wnętrza.



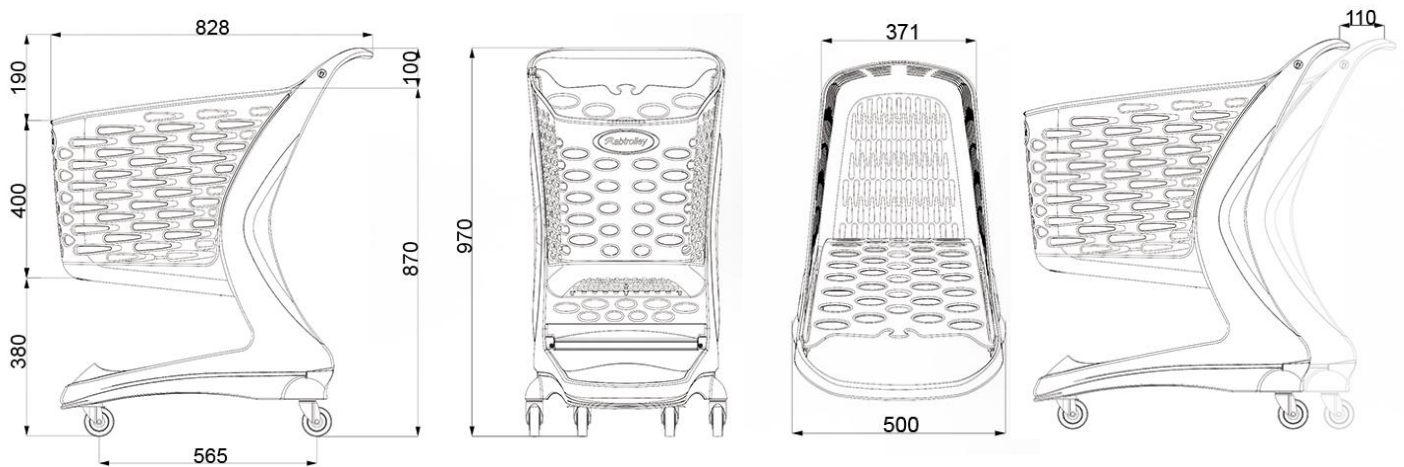
3.4 MINI 80L Flock – wykonany z tworzywa sztucznego pokrytego specjalny rodzajem zamszu jest eleganckim rozwiązaniem dla sklepów odzieżowych, obuwniczych oraz różnego rodzaju butików. Szykowna wersja Flock doskonale sprawdzi się w roli ekspozytora by prezentować produkty luzem jak i formie zapakowanej, w małych pudełeczkach.



***Wszystkie wersje wózka Rabtrolley® MINI 80L, na zamówienie Klienta, mogą zostać wyposażone w system blokujący monety.**

III. Informacje dla Użytkowników

BUDOWA I WYMIARY WÓZKA 80L (mm)



Model wózka Rabtrolley® MINI 80L składa się z kosza zawieszony na ramie (tworzących spójną całość) oraz montowanych osobno plastikowej kłapy i półki na butelki a także kółek.

Gniazdowanie wózka MINI80L – odległość gniazdowania wynosi 110 mm

Wózki Rabtrolley® MINI 80L zostały wyprodukowane zgodnie z obowiązującymi normami UNI EN 1929, które określają wymagania unijne dotyczące budowy, użytkowania, badania i bezpieczeństwa wózków sklepowych z koszem (z miejscem lub bez miejsca do przewożenia dziecka, przystosowanych lub nieprzystosowanych do użytkowania na chodnikach ruchomych) służących Klientom sklepów samoobsługowych do przewożenia kupowanych towarów.

Wózki Rabtrolley® MINI 80L (z wyjątkiem wersji Flock) są przystosowane do kontaktu z żywnością. Używane przez nas tworzywa i dodatki są nietoksyczne. Poszczególne elementy wózka nadają się do ponownego przetworzenia.

POPRAWNE KORZYSTANIE Z WÓZKA

Wózek sklepowy Rabtrolley® MINI 80L został zaprojektowany do przechowywania i transportowania produktów handlowych w punktach ich zbytu.

Wózek sklepowy powinien być wykorzystywany zgodnie z przeznaczeniem. **Nie jest dopuszczone używanie wózka do innych celów.**

Nie wolno używać wózków uszkodzonych lub wadliwych – w razie zauważenia takiego wózka należy niezwłocznie wykluczyć go z użycia i naprawić / wymienić uszkodzony element. Należy przeprowadzać okresową kontrolę stanu technicznego wózków, nie rzadziej niż co 6 miesięcy.

ŁADOWNOŚĆ

Wózkiem MINI 80L można przewozić towary o łącznej wadze do 55 kg, w tym max. 40 kg w koszu wózka oraz max. 15 kg. na półce na butelki.

UWAGA! W wózkach MINI z kołami na chodniki ruchome maksymalna ładowność kosza wynosi 20 kg.

PRZEWOŻENIE DZIECI

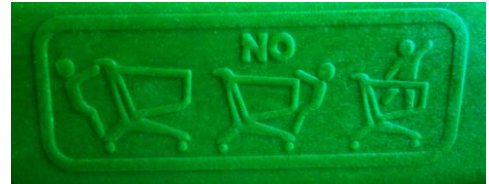
Przewożenie dzieci w wózkach sklepowych jest dozwolone jedynie w specjalnie przystosowanych do tego siedziskach.

Wózek MINI 80L nie jest wyposażony w specjalne siedzisko przeznaczone do przewozu dzieci, w związku z czym **nie wolno przewozić dzieci w wózkach Rabtrolley MINI 80L.**

Przewożenie dzieci wewnątrz kosza wózka **JEST NIEDOZWOLONE.**

Na ręczce wózka zostały wyłtoczone instrukcje obrazkowe ilustrujące przykładowe **niedozwolone korzystanie** z wózka:

1. Zakaz stawania na półce na butelki i wieszania się na tylnej części wózka
2. Zakaz stawania na ramie i wieszania się na przedniej części wózka
3. Zakaz przewożenia dziecka wewnątrz kosza wózka



PARKOWANIE WÓZKÓW

Wózki sklepowe należy parkować w wyznaczonym do tego miejscu, w rzędach ułożonych poprzez wsunięcie jednego wózka w drugi.

UWAGA! Wózek jest wyposażony w ruchomą klapę, która podnosi się i opada umożliwiając gniazdowanie wózków, tj. parkowanie wózków jeden w drugim w specjalnych rzędach. W momencie wsuwania lub wysuwania wózków należy zachować ostrożność. Należy się upewnić, że kosz wózka jest pusty, nie wolno wkładać rąk do kosza podczas czynności parkowania i pobierania wózka. W przypadku modeli wózków wyposażonych w klapę zintegrowaną z siedziskiem dla dziecka, przed zaparkowaniem należy wyjąć dziecko z siedziska. W przypadku korzystania z wózka z towarzystwem dzieci, należy upewnić się, że dziecko nie wkłada rąk do kosza.

Jeżeli wózek jest wyposażony w opcjonalny system blokujący na monety, w momencie poboru i parkowania należy zastosować się do poniższej instrukcji.

SYSTEM BLOKUJĄCY NA MONETY

Zamki na monety znajdują się na ręczce wózka i są dostosowane do nominału wskazanego na wlocie kasetki. Użycie niewłaściwego nominału może skutkować zablokowaniem kasetki.



POBRANIE WÓZKA

1. Umieścić monetę we wlocie kasetki na monety.
2. Po wsunięciu monety, kluczyk na łańcuchu łączącym wózki odblokuje się.



ODSTAWIENIE WÓZKA

1. Włożyć kluczyk ostatniego wózka w rzędzie w otwór znajdujący się na uchwycie odstawianego wózka.
2. Po wsunięciu kluczyka, moneta automatycznie wyskoczy z kasetki.

WIESZAK NA TORBĘ I PÓŁKA NA BUTELKI (DODATKOWA PÓŁKA NA PRODUKTY)

Wieszak na torbę znajduje się w klapie wózka.

Półka na butelki znajduje się od strony uchwyty wózka poniżej poziomu kosza.

Maksymalna ładowność półki wynosi 15 kg.

Najwygodniejszym ułożeniem zgrzewki butelek jest pozycja pozioma.



UWAGA! Nie wolno stawać na półce na butelki, ani wozić na niej dzieci.

RUCHOME CHODNIKI

Na chodnikach ruchomych nie wolno używać wózków, które nie są do tego przeznaczone.

Wózki Rabtrolley® mogą zostać opcjonalnie wyposażone w odpowiednie kółka, przystosowane do użytkowania na ruchomych chodnikach. Wózki z takimi kołami posiadają specjalne oznaczenie na rączce wózka jak na zdjęciu obok.

Zgodnie z obowiązującymi w Unii Europejskiej normami UNI EN 1929 - 2 oraz UNI EN 1929 - 4 zaleca się umieszczenie symbolu oznaczającego ruchome chodniki przy wejściu na nie; norma przewiduje umieszczenie symbolu ruchomych chodników na białym lub zielonym tle o minimalnych wymiarach 80 x 80, mm oraz opatrzenie obrazka następującymi instrukcjami słownymi w języku miejscowym:



- NA CHODNIKACH RUCHOMYCH NALEŻY TRZYMAĆ WÓZEK ZA RĄCZKĘ
- MAKSYMALNE DOPUSZCZALNE OBCIĄŻENIE KOSZA WÓZKA UŻYWANEGO NA CHODNIKACH RUCHOMYCH WYNOSI 130 kg, NIE NALEŻY UMIESZCZAĆ CIĘŻKICH PRODUKTÓW NA PRZODZIE WÓZKA
- NA CHODNIKACH RUCHOMYCH NIE WOLNO PUSZCZAĆ WÓZKA LUZEM
- ZAWARTOŚĆ KOSZA NIE MOŻE WYSTAWAĆ NA ZEWNĄTRZ

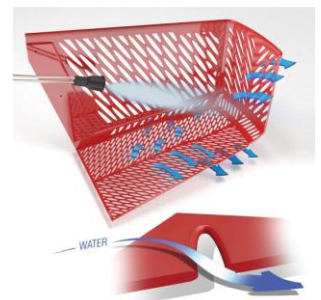
UTRZYMANIE W CZYSTOŚCI

W celu zachowania higieny należy okresowo czyścić wózek. Zaleca się regularne mycie wózków nie rzadziej niż co 6 miesięcy.

Do czyszczenia wózka NIE WOLNO stosować środków chemicznych, które mogą naruszyć właściwości fizyczne i mechaniczne tworzywa!

Do mycia wózków należy używać wyłącznie wody i mydła (temperatura wody nie wyższa niż 60°C).

Specjalnie opracowany kształt perforacji wózka ułatwia przepływ wody po powierzchni tworzywa, dzięki czemu przyspiesza usuwanie zabrudzeń z wózka oraz utrudnia osadzanie się kurzu na powierzchni kosza.



KONSERWACJA I PRZECHOWYWANIE

W celu zachowania optymalnej manewrowalności wózka należy wykonywać następujące czynności:

- Utrzymywać kółka w czystości (usuwać zanieczyszczenia, które mogą się osadzać przy osiach i blokują kółka).
- Kontrolować stan kółek i ich poprawne funkcjonowanie.

W razie wystąpienia nieprawidłowości związanych ze złym montażem wózka, prosimy o skontaktowanie się z biurem sprzedaży Rabtrolley®: info@Rabtrolley.com.

Nie należy przechowywać wózków Rabtrolley® w miejscach bezpośrednio wystawionych na działanie promieni słonecznych. Korzystnym rozwiązaniem jest umieszczenie punktów składowania wózków w dostosowanych do tego wiatkach.

Dopuszczalne temperatury otoczenia:

Temperatura maksymalna: 50°C

Temperatura minimalna: - 20°C

UWAGA! Nie wolno używać wózków Rabtrolley do przewozu produktów gorących, np. pieczywa wyjętego prosto z pieca.

Nie wolno używać wózków uszkodzonych lub wadliwych– w razie zauważenia takiego wózka należy niezwłocznie wykluczyć go z użycia i naprawić / wymienić uszkodzony element.

Należy przeprowadzać okresową kontrolę stanu technicznego wózków, nie rzadziej niż co 6 miesięcy.

Podczas kontroli należy sprawdzić śruby użyte do montażu elementów wózka i w razie potrzeby je dokręcić.

GWARANCJA

Wózki Rabtrolley® MINI 80L objęte są dwuletnią gwarancją na korpus wózka (na elementy wykonane z tworzywa sztucznego: tworzące spójną całość kosz i ramę, klapę oraz opcjonalną półkę na butelki).

Kółka wózka oraz opcjonalny system blokujący na monety posiadają dwuletnią gwarancję producenta.

Gwarancja nie obejmuje uszkodzeń powstałych na skutek użytkowania wózka i jego elementów w sposób niezgodny z przeznaczeniem oraz myciem wózka niezgodnym z zaleceniami niniejszej instrukcji.

IDENTYFIKOWALNOŚĆ

Każdy wózek posiada naklejkę z kodem kreskowym, na której, zgodnie z obowiązującymi normami U.E., zapisane są następujące informacje:

- Nazwa i marka producenta
- Adres producenta
- Oznaczenie handlowe
- Pojemność wózka wyrażona w litrach
- Ładowność wózka wyrażona w kilogramach
- Miesiąc i rok produkcji wózka
- Numer normy unijnej której wymogi spełnia produkt
- Kod kreskowy

Każdy wyprodukowany wózek posiada indywidualny kod kreskowy, który pozwala na odczytanie rodzaju materiałów wykorzystanych do jego produkcji.

Kod ten jest generowany automatycznie przez system komputerowy w momencie drukowania etykiety.



W razie reklamacji należy podać nr seryjny, który znajduje się po lewej stronie nad barkodem.

BEZPIECZEŃSTWO PRZECIWPOŻAROWE

Wózki Rabtrolley® należy przechowywać z daleka od źródeł ognia.

Stopnie ognioodporności wózków Rabtrolley®:

- PA (Poliamid): HB - V2
- PP (Polipropylen): HB – V2
- PC (Poliwęglan): HB - V2



PRODUKTY O WYSOKIEJ SAMOWYGASZALNOŚCI zgodnie z normą UL 94.

Testy wykonane przez amerykańskie [Underwriters Laboratories](http://www.ul.com) to najczęściej stosowane próby łatwopalności polimerów.

HB

Test ten polega na pomiarze czasu (szybkości) palenia, gdy próbka tworzywa sztucznego o danej grubości (3 mm), zamontowana horyzontalnie, jest opalana płomieniem Bunsena przez 30 sekund.

Zgodnie z normą **UL 94 HB** {Horizontal Burning} materiał klasyfikowany jest jako HB, kiedy próbka o grubości 3 mm spala się z prędkością nie większą niż 76 mm/minutę. Surowce sklasyfikowane, jako HB, zaliczane są do surowców samogasnących.

V.0 , V.1 , V.2

Test ten polega na pomiarze czasu samowygaszalności danego materiału. W teście mierzy się czas potrzebny do samougaszenia próbki tworzywa sztucznego o danej grubości (3 - 6 mm), zamontowanej pionowo {Vertical Burning}, opalanej płomieniem Bunsena.

- V.0 – klasyfikacja materiału jeśli płomień gaśnie w przeciągu 10 sekund;
- V.1 – klasyfikacja materiału jeśli płomień gaśnie w przeciągu 30 sekund bez skraplania;
- V.2 – klasyfikacja materiału jeśli płomień gaśnie w przeciągu 30 sekund ze skraplaniem.

PRODUCENT:

Rabugino Sp.zo.o.
ul. Graniczna 48, 05-825 Grodzisk Mazowiecki, Polska

www.Rabtrolley.com
info@Rabtrolley.com

DYSTRYBUTOR: (miejsce na pieczęć dystrybutora)