

GAZOWY PIEC DO PIECZENIA ZIEMNIAKÓW

SPIS TREŚCI

A	INFORMACJE OGÓLNE _____	Strona 2
A1	O P I S PRODUKTU _____	Strona 3
A2	I N F O R M A C J E T E C H N I C Z N E _____	Strona 3
A3	T R A N S P O R T _____	Strona 3
A4	R O Z P A K O W Y W A N I E _____	Strona 4
B	I N S T A L A C J A _____	Strona 4
C	I N S T R U K C J E B E Z P I E C Z E Ń S T W A _____	Strona 5
D	O B S Ł U G A _____	Strona 6
E	C Z Y S Z C Z E N I E I K O N S E R W A C J A _____	Strona 7
F	R O Z W I A Ż Y W A N I E P R O B L E M Ó W _____	Strona 8
G	W Y M I A N A W T R Y S K I W A C Z A I U S T A W I E N I E G A Z U _____	Strona 9
H	O B R A Z Y P O D Ł ą C Z E N I A G A Z U _____	Strona 10
I	L I S T A C Z ę Ś C I Z A M I E N N Y C H - R Y S U N E K W Y B U C H O W Y _____	Strona 11

GAZOWY PIEC DO PIECZENIA ZIEMNIAKÓW

A INFORMACJE OGÓLNE

Przed instalacją urządzenia należy uważnie przeczytać instrukcję obsługi i konserwacji. Nieprawidłowa instalacja i wymiana części może spowodować uszkodzenie produktu lub obrażenia ciała. Nie ponosimy odpowiedzialności za umyślne uszkodzenie urządzenia, zaniedbanie, szkody spowodowane nieprzestrzeganiem instrukcji i przepisów, niewłaściwe połączenia. Nieautoryzowana ingerencja w urządzenie unieważnia gwarancję.

1. Niniejsza instrukcja obsługi powinna być przechowywana w bezpiecznym miejscu do wykorzystania w przyszłości.
2. Instalacja powinna być przeprowadzona zgodnie z przepisami i zasadami bezpieczeństwa obowiązującymi w danym kraju przez wykwalifikowany personel serwisowy.
3. To urządzenie musi być używane przez przeszkoloną osobę.
4. W przypadku nieprawidłowego działania lub awarii należy natychmiast wyłączyć urządzenie. Urządzenie powinno być naprawiane wyłącznie przez autoryzowany personel serwisowy.

GAZOWY PIEC DO PIECZENIA ZIEMNIAKÓW

A1 OPIS PRODUKTU

*Profesjonalne gazowe piece do pieczenia ziemniaków, które zapewniają wysoką wydajność, zostały zaprojektowane do użytku w kuchniach przemysłowych.

Kod produktu	Wymiary (mm)	Waga (kg)	Opakowanie Wymiary (mm)
GKOE2	500x700x950	55	750x600x1100
GKOE3	500x700x1200	73	600x760x1200

A2 INFORMACJE TECHNICZNE

Produkt Kod	Wydajność (sztuk/godzinę)	Zużycie gazu (LPG)	Moc (Kw)	Ciśnienie robocze (mbar)
GKOE2	24-30	0,37 kg/h	4,9	30
GKOE3	36-45	0,37 kg/h	4,9	30

A3 TRANSPORT

*To urządzenie może być przenoszone ręcznie z miejsca na miejsce. Podczas transportu nie należy uderzać ani upuszczać urządzenia.

GAZOWY PIEC DO PIECZENIA ZIEMNIAKÓW

A4 ROZPAKOWYWANIE

*Części mające kontakt z żywnością są wykonane ze stali nierdzewnej, a wszystkie części plastikowe są oznaczone symbolem materiału.

*Należy sprawdzić, czy wszystkie części urządzenia zostały dostarczone w całości i czy nie zostały uszkodzone podczas transportu.

B INSTALACJA

*Prosimy o umieszczenie produktu na prostym i stabilnym podłożu, należy podjąć niezbędne kroki, aby zapobiec możliwości przewrócenia.

*Technik, który będzie zajmował się instalacją i serwisem urządzenia, musi być profesjonalistą w tej dziedzinie i musi posiadać licencje instalacyjne i serwisowe wydane przez firmę.

*Podłączenie do instalacji gazowej musi być wykonane przez upoważnioną osobę.

*Obszar, w którym znajduje się urządzenie, musi mieć wystarczającą wentylację i otwór wentylacyjny.

*Urządzenie musi być prawidłowo podłączone zgodnie z lokalnymi i krajowymi normami gazowymi obowiązującymi w danym kraju.

*Wejścia gazowe urządzenia są oznaczone etykietą "G" na obudowie.



To urządzenie musi być podłączone do uziemionego gniazdka zgodnie z zasadami i normami bezpieczeństwa.

*Uziemienie urządzenia musi być podłączone do linii uziemienia na panelu znajdującym się na blacie instalacji elektrycznej.

*Podłączenie do bezpiecznika głównego i bezpiecznika prądu upływowego musi być wykonane zgodnie z obowiązującymi przepisami.

*Podłączenie do instalacji gazowej musi być wykonane za pomocą metalowej elastycznej rury o odpowiedniej średnicy i zaworu sferycznego. Zawór sferyczny musi być unieruchomiony w miejscu, które jest z dala od ciepła i dostępne podczas niebezpieczeństwa. Po podłączeniu wejścia gazu należy sprawdzić wycieki gazu.

*Jeśli typ gazu, który jest regulowany, nie jest odpowiedni dla typu gazu, który znajduje się w miejscu instalacji, należy zastosować instrukcje dotyczące regulacji innego typu gazu. **(Zdarzenie :G)**

*Jeśli miejsce, w którym umieszczone są piece do pieczenia ziemniaków (gazowe), jest pokryte niepalnym materiałem termoizolacyjnym, odległość między nimi musi wynosić 5 cm.

GAZOWY PIEC DO PIECZENIA ZIEMNIAKÓW

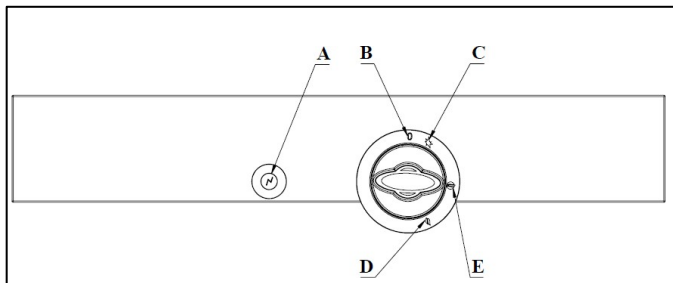
C INSTRUKCJE BEZPIECZEŃSTWA

-  *Nie używaj urządzenia w niedostatecznie oświetlonym miejscu.
-  *Nie dotykać ruchomych elementów podczas pracy urządzenia.
-  *Nie instalować urządzenia w obecności materiałów łatwopalnych lub wybuchowych.
-  *Nie używaj urządzenia, gdy jest ono puste.
-  *Nie ładuj urządzenia mniej lub więcej niż wynosi jego pojemność.
-  *Nie próbuj używać urządzenia bez odpowiedniego sprzętu ochronnego.
-  *Jeśli z jakiegokolwiek powodu dojdzie do pożaru lub wybuchu płomienia w miejscu użytkowania urządzenia, należy szybko wyłączyć wszystkie zawory gazowe i stycznik elektryczny oraz użyć gaśnicy.
-  *W przypadku wycieku gazu w miejscu, w którym znajduje się urządzenie, nie należy absolutnie gasić pożaru i nie używać zasilania elektrycznego.
-  *Zdecydowanie nie wolno sprawdzać szczelności za pomocą płomienia.
- 
 *Wszelkie uszkodzenia spowodowane brakiem uziemienia nie będą objęte gwarancją.
-  *Urządzenie nie powinno być użytkowane pod okapem kominowym.

GAZOWY PIEC DO PIECZENIA ZIEMNIAKÓW

D OBSŁUGA

*Panel sterowania;



- A : Zapalniczka
- B : Pozycja OFF
- C : Pozycja zapalniczki
- D : Połowa płomienia
- E : Pełny płomień

*Obsługa;

- W zależności od rodzaju zastosowania należy wykonać przyłącze gazu z tyłu grilla, ponieważ urządzenie jest zasilane gazem ziemnym LPG.
- Włącz zawory gazowe.
- Nacisnąć przycisk gazu zasięgu i zapewnić pełną pozycję płomienia i odpalić zakres w naciśniętej pozycji.
- Po uruchomieniu palnika naciśnij przycisk przez kilka sekund, aby podgrzać końcówkę termopary bezpieczeństwa.
- W zależności od rodzaju gotowania (połowa/pełny płomień), pozycję można regulować.
- Naciśnij przycisk w pozycji Pilot przed uruchomieniem, aby usunąć powietrze z instalacji gazowej podczas pierwszego uruchomienia.
- Włóż ziemniaki i gotuj w szufladzie.
- Po zakończeniu pracy przełącz zawór gazu do pozycji (OFF).

GAZOWY PIEC DO PIECZENIA ZIEMNIAKÓW

E CZYSZCZENIE I KONSERWACJA

➤ **CZYSZCZENIE I KONSERWACJA PO KAŻDYM UŻYCIU**

- Przed czyszczeniem należy upewnić się, że połączenia gazowe i elektryczne są wyłączone.
- Wyczyść wnętrze piekarnika miękką szmatką, używając rozpuszczalnika w sprayu, zanim urządzenie dokładnie ostygnie.
- Nie używaj ściernych środków czyszczących, ponieważ mogą one pozostawić szkodliwe pozostałości.
- Podczas czyszczenia nie należy używać wody pod ciśnieniem ani pary.
- Nie czyścić urządzenia materiałami, które mogą uszkodzić chromowany materiał.

➤ **OKRESOWE CZYSZCZENIE I KONSERWACJA**

- Konserwacja powinna być wykonywana przez wykwalifikowaną osobę.
- Okresową konserwację urządzenia należy przeprowadzać raz na 15 dni.
- Okresowo należy sprawdzać węże przyłączeniowe gazu, a w przypadku ich rozcięcia, dziury itp. należy je wymienić.
- Należy okresowo wietrzyć pomieszczenie, w którym znajduje się urządzenie.

GAZOWY PIEC DO PIECZENIA ZIEMNIAKÓW

F ROZWIĄZYWANIE PROBLEMÓW

URZĄDZENIE NIE DZIAŁA	<ol style="list-style-type: none">1. Sprawdź, czy połączenie gazowe zostało wykonane.2. Jeśli węże, które mają wejście gazu gaz z powodu szczeliny, dziury itp., urządzenie nie działa.
URZĄDZENIE NIE GOTUJE DOBRZE	<ol style="list-style-type: none">1. Sprawdź ustawienia grzania.
URZĄDZENIE ZATRZYMANE	<ol style="list-style-type: none">1. W przypadku wycieku gazu, jeśli w obszarze występuje alarm elektromagnetycznego wyłącznika gazowego, przepływ gazu zostaje zatrzymany, a urządzenie nie działa.2. Sprawdź palnik.
<ul style="list-style-type: none">• Jeśli gotowanie w piecach do pieczenia ziemniaków (gazowych) nie odbywa się z odpowiednią jakością• Jeśli którakolwiek z funkcji bezpieczeństwa nie działa<ul style="list-style-type: none">➤ Nie używaj urządzenia.	

***Jeśli powyższe problemy nadal występują, skontaktuj się z naszym autoryzowanym serwisem.**

GAZOWY PIEC DO PIECZENIA ZIEMNIAKÓW

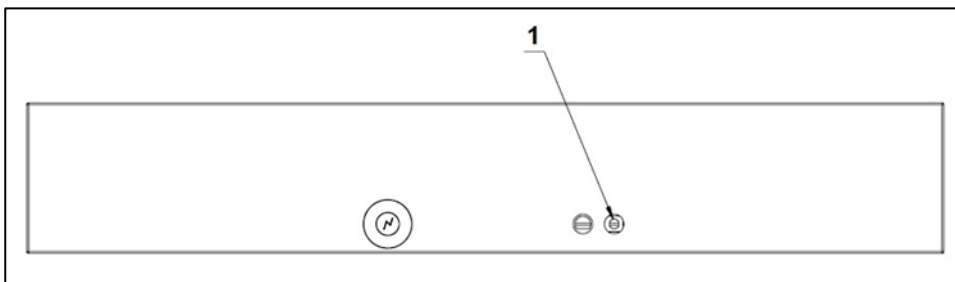
G WYMIANA WTRYSKIWACZA I USTAWIENIE GAZU

PIECE DO PIZZY (GAZOWE) TABELA WYMIANY PALNIKA-WTRYSKIWACZA

Grupa gazowa	Gaz	KFG.020	KFG.030
		Wtryskiwacz \varnothing mm	Wtryskiwacz \varnothing mm
	G20-20 mbar	\varnothing 2,4 mm	\varnothing 2,4 mm
	G30-30 mbar	\varnothing 1,6 mm	\varnothing 1,6 mm

Wymiana wtryskiwacza palnika

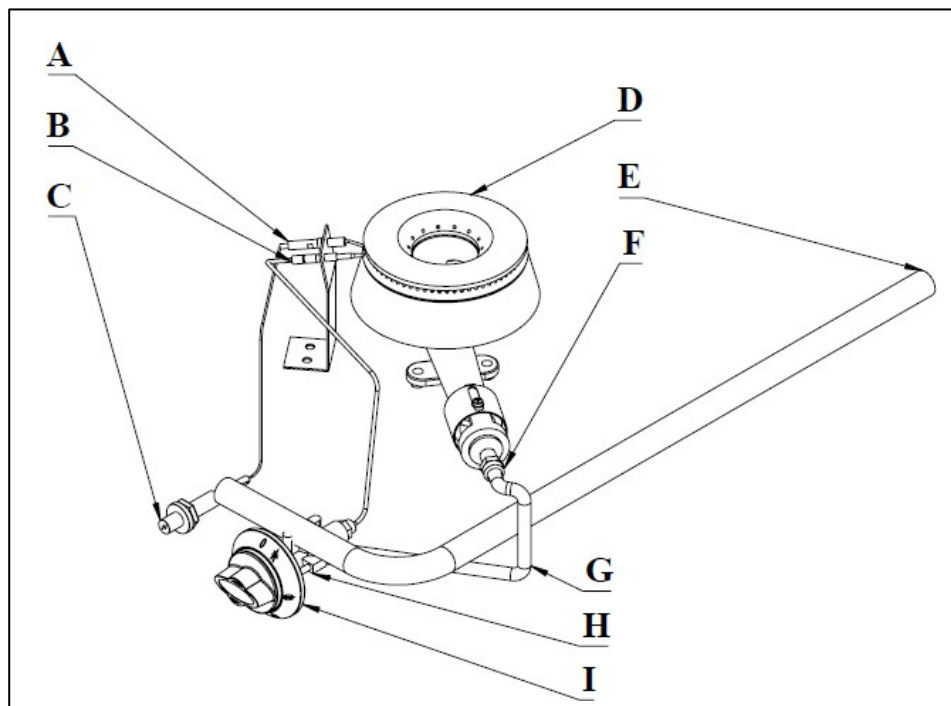
1. Piekarnik musi być fabrycznie przystosowany do zasilania gazem LPG.
2. Zwiększ ilość gazu, obracając żółtą część na bloku gazowym. Jeśli jest obrócona w kierunku (-), ilość gazu zostanie zmniejszona. (Rysunek 1)



Obraz 1

GAZOWY PIEC DO PIECZENIA ZIEMNIAKÓW

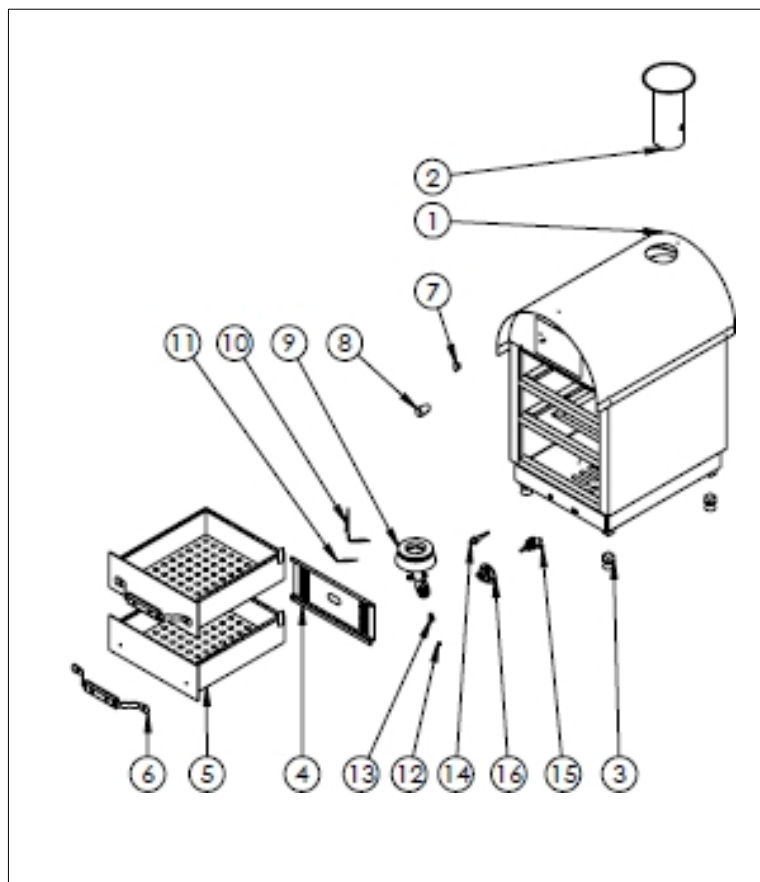
H OBRAZY PODŁĄCZENIA GAZU



- A : ŚWIECA ZAPŁONOWA
- B : CZĘŚĆ TERMICZNA
- C : ZAPALNICZKA
- D : PALNIK
- E : PRZEWÓD GAZOWY 1/2
- F : WTRYSKIWACZ JONOWY +
- G : RURA MIEDZIANA
- H : TAP
- I : PRZYCIŚK

GAZOWY PIEC DO PIECZENIA ZIEMNIAKÓW

I LISTA CZĘŚCI ZAMIENNYCH - RYSUNEK WYBUCHOWY



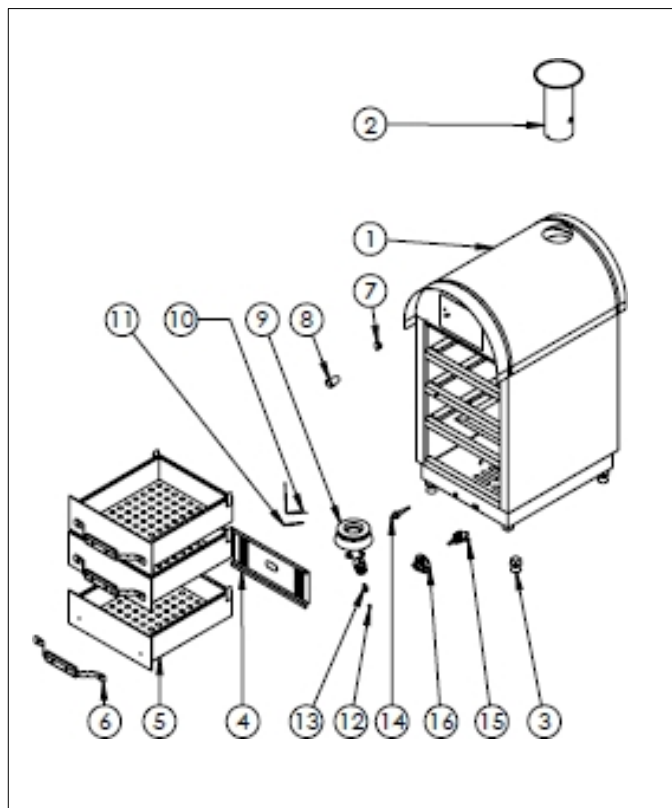
GAZOWY PIEC DO PIECZENIA ZIEMNIAKÓW

I LISTA CZĘŚCI ZAMIENNYCH - RYSUNEK WYBUCHÓW

KOD PRODUKTU: KFG.020		
NIE	NAZWA PRODUKTU	KOD
1	RAMA PODSTAWOWA	Y.KFG.020.1001
2	KOMIN	Y.KFG.020.1002
3	STOPY	Y. KFG.020.1003
4	BLACHA WENTYLACYJNA	Y.KFG.020.1004
5	SZUFLADA	Y.KFG.020.1005
6	UCHWYT	Y.KFG.020.1006
7	BLOKADA	Y.KFG.020.1007
8	UCHWYT BAKELITOWY	Y.KFG.020.1008
9	PALNIK	Y.KFG.020.1009
10	ŚWIECA ZAPŁONOWA+KABEL	Y.KFG.020.1010
11	CZĘŚĆ TERMICZNA	Y.KFG.020.1011
12	GRUPA WTRYSKIWACZY	Y.KFG.020.1012
13	INION	Y.KFG.020.1013
14	ROZJAŚNIACZ	Y.KFG.020.1014
15	TAP	Y.KFG.020.1015
16	PRZYCISK	Y.KFG.020.1016

GAZOWY PIEC DO PIECZENIA ZIEMNIAKÓW

I LISTA CZĘŚCI ZAMIENNYCH - RYSUNEK WYBUCHOWY



GAZOWY PIEC DO PIECZENIA ZIEMNIAKÓW

I LISTA CZĘŚCI ZAMIENNYCH - RYSUNEK WYBUCHÓW

KOD PRODUKTU: KFG.030		
NIE	NAZWA PRODUKTU	P.CODE
1	RAMA PODSTAWOWA	Y.KFG.030.1001
2	KOMIN	Y.KFG.030.1002
3	STOPY	Y.KFG.030.1003
4	BLACHA WENTYLACYJNA	Y.KFG.030.1004
5	SZUFLADA	Y.KFG.030.1005
6	UCHWYT	Y.KFG.030.1006
7	BLOKADA	Y.KFG.030.1007
8	UCHWYT BAKELITOWY	Y.KFG.030.1008
9	PALNIK	Y.KFG.030.1009
10	ŚWIECA ZAPŁONOWA+KABEL	Y.KFG.030.1010
11	CZĘŚĆ TERMICZNA	Y.KFG.030.1011
12	GRUPA WTRYSKIWACZY	Y.KFG.030.1012
13	INION	Y.KFG.030.1013
14	ROZJAŚNIACZ	Y.KFG.030.1014
15	TAP	Y.KFG.030.1015
16	PRZYCISK	Y.KFG.030.1016