

# MASZYNY DO MIELENIA MIĘSA

## „WILK” do mięsa - model TC12

„Wilk” do mięsa TC12 jest profesjonalnym urządzeniem do rozdrabniania mięsa. Maszyna została przygotowana z bardzo dużą starannością w zakresie utrzymania czystości. Zastosowanie polerowanej obudowy o regularnych kształtach sprawia, że urządzenie jest bardzo łatwe w czyszczeniu. Rozwiązanie techniczne napędu w postaci stalowej przekładni zębatej wypełnionej olejem zapewnia dużą żywotność urządzenia oraz redukuje hałas.

Maszyna spełnia standardy CE w zakresie bezpieczeństwa i higieny.



## OPIS

### Model

TC12

## WYSZCZEGÓLNIENIA

### Wykończenie

Obudowa silnika i taca załadownicza wykonane ze stali nierdzewnej. Obudowa ślimaka również wykonana ze stali nierdzewnej.

### Zestaw tnący

Sitko, nóż i ślimak wykonane ze stali nierdzewnej.

### Cechy urządzenia

- ⦿ Łatwa w demontażu obudowa ślimaka wraz z zestawem tnącym,
- ⦿ Łatwość czyszczenia obudowy urządzenia,
- ⦿ Stalowa przekładnia zębata smarowana olejem,
- ⦿ Rozmiary siatek w standardzie 4,5 lub 6 lub 8mm,
- ⦿ Samoostrzący nóż.

### Ograniczenia

Nie używać urządzenia do mielenia zmrożonego mięsa, mięsa z kością a także do kruszenia samych kości.

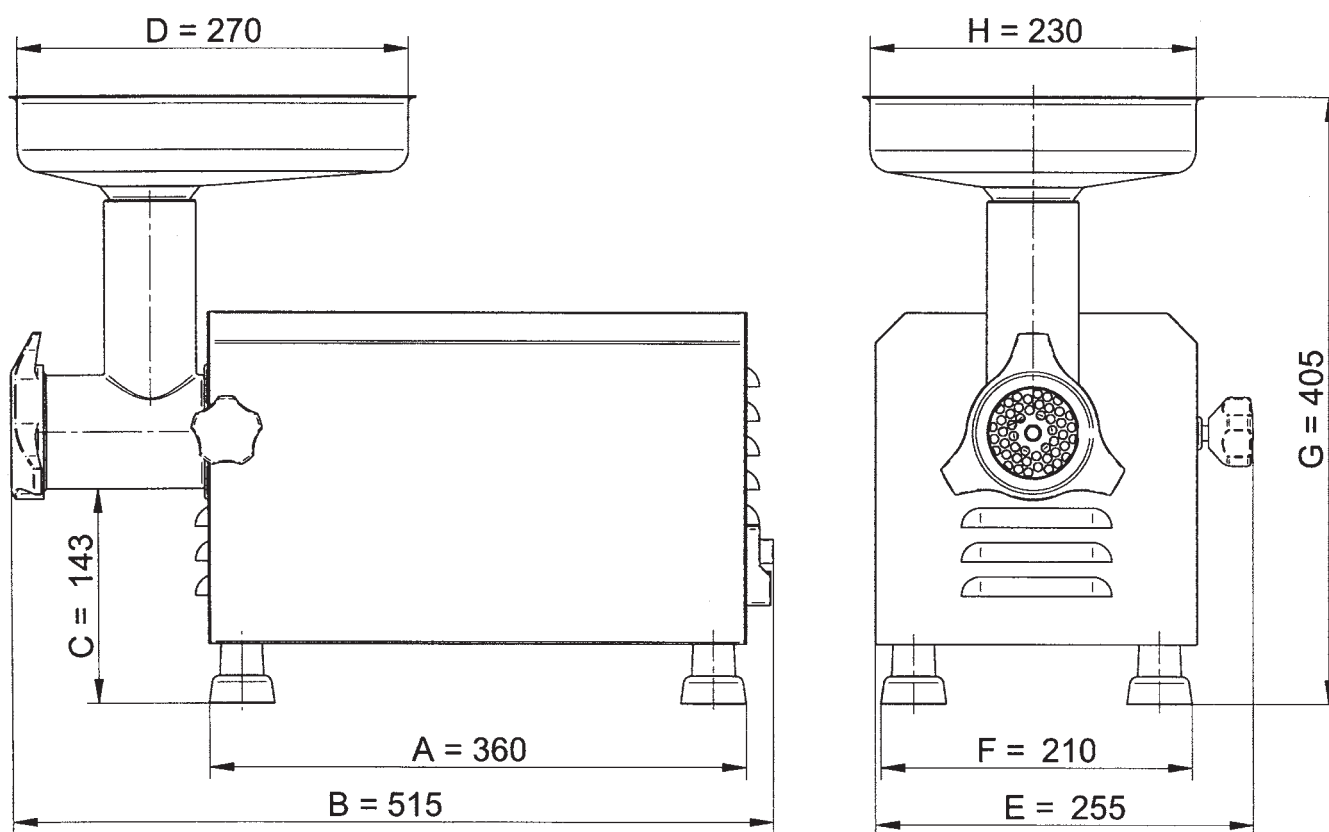
Elementy maszyny stykające się z żywnością myć codziennie, po myciu osuszyć. Zabrania się mycia całej maszyny strumieniem wody.

### Pozwolenia

Maszyna spełnia normy:

- ⦿ EN 12331+A1:2010 (Maszyny dla przemysłu spożywczego Wilki)
- ⦿ EN 60204-1:2010 (Bezpieczeństwo elektryczne)
- ⦿ Dyr. 2006/42/WE

## TABLICA WYMIAROWA



## WYMIARY

„WILK” do mięsa TC12			
<b>A</b>	360mm	<b>E</b>	255mm
<b>B</b>	515mm	<b>F</b>	210mm
<b>C</b>	143mm	<b>G</b>	405mm
<b>D</b>	270mm	<b>H</b>	230mm

## DANE TECHNICZNE (specyfikacja)

„WILK” do mięsa TC12	
<b>Wymiary gabarytowe</b>	515 x 255 x 405(H)mm
<b>Rozstaw nóżek</b>	360 x 210mm
<b>Wydajność</b>	do 100kg/h
<b>Obroty ślimaka</b>	130obr/min
<b>Średnica sitka</b>	70mm
<b>Poziom hałasu</b>	≤ 75dB
<b>Zasilanie</b>	230V 50Hz 1 faza
<b>Moc</b>	750W
<b>Waga (ciężar netto)</b>	25kg

## SPECYFIKACJE WYSYŁKOWE

Wymiary kartonu				
„WILK” do mięsa	Długość	Szerokość	Wysokość	Ciężar brutto
TC12	625mm	330mm	430mm	27kg